

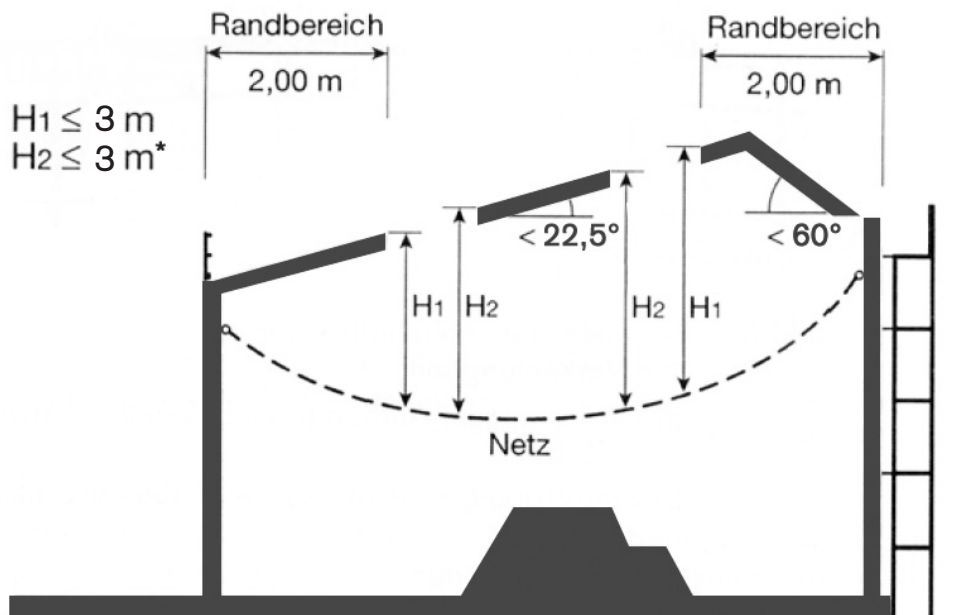
Gebrauchsanleitung für Schutznetze bei Bauarbeiten

- muss immer am Einsatzort vorhanden sein -

Schutznetze zum Auffangen abstürzender Personen gemäß der DGUV Regel 101-011 für Schutznetze.
Die Herstellung der Schutznetze erfolgt nach DIN EN 1263-1.

1. Zulässige Absturzhöhen und erforderliche Auffangbreiten von Arbeitsflächen mit einer Neigung von 0° bis 22,5°

Abbildung 1:



* Die Absturzhöhe von 3,0 m kann im Einzelfall nach Zustimmung durch die BG auch maximal 6 m betragen.

Schutznetze sollten so dicht wie möglich unter der Arbeitsebene montiert werden. Die Absturzhöhe darf 6,0 m nicht überschreiten. Die Absturzhöhe im Randbereich der Schutznetze darf in einem Abstand von 2,0 m von den Aufhängepunkten 3,0 m nicht überschreiten; siehe Abb. 1.

Das kleinste Maß des Schutznetzes Typ S muss mindestens 35 m² betragen. Bei rechteckigen Schutznetzen muss die Länge der kürzesten Seite mindestens 5,0 m betragen.

Werden die Mindestabmessungen nicht eingehalten, ist ein besonderer Nachweis erforderlich. Der Nachweis gilt für kleinformatische Schutznetze als Auffangeinrichtungen an Öffnungen in Decken und Dachflächen und an Schächten als erbracht, wenn folgende Parameter (s. 2.) eingehalten werden.

2. Kleinformatische Schutznetze:

Wenn die Einbaubreite kleiner als 5 m ist, ist eine Absturzhöhe von maximal 1,50 m einzuhalten. Die Maschenweite darf 100 mm nicht überschreiten.

Wenn die Einbaubreite kleiner als 3 m ist, ist eine Absturzhöhe von maximal 1,00 m einzuhalten. Die Maschenweite darf 100 mm nicht überschreiten.

Ist die Einbaubreite unter 2 m, darf die Maschenweite nicht größer als 60 mm sein und die Absturzhöhe maximal 0,50 m.

Die kleinste Fläche kleinformatischer Schutznetze analog System S muss mindestens 2 m² betragen. Bei rechteckigen Schutznetzen muss die Länge der kürzesten Seite (Netzbreite) mindestens 1,0 m betragen. Die Netzbreite muss den Abstand der gegenüberliegenden Aufhängepunkte um mindestens 0,10 m überschreiten.

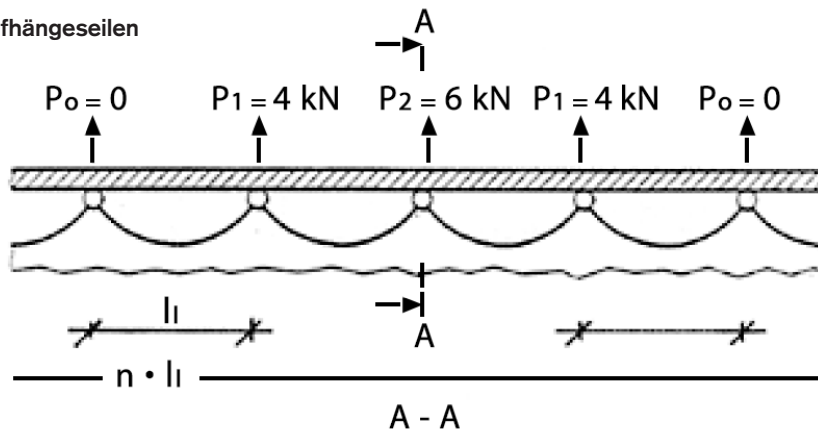
Absturzhöhe

Kleinformatige Schutznetze sind möglichst dicht unterhalb der zu sichernden Arbeitsplätze aufzuhängen. Bei offenen Dach- bzw. Deckenkonstruktionen, z.B. Nagelbinder, ist sicherzustellen, dass die abstürzenden Personen von dem Schutznetz aufgefangen werden. Dieses kann z.B. erreicht werden, wenn zusätzlich eine Fangbreite von 2,00 m allseitig bei der Auswahl des Netzes berücksichtigt wird. Die Fall- bzw. Absturzhöhe in das Schutznetz muss den folgenden Angaben entsprechen.

Netzbreite:	Max. Absturzhöhe:	Abstand der Aufhängepunkte:
1,00 m -- < 2,00 m	0,50 m	< 1,00 m
2,00 m -- < 3,00 m	1,00 m	< 1,50 m
3,00 m -- < 5,00 m	1,50 m	< 2,00 m

3. Errichtung mit Aufhängeseilen

Abbildung 2:



Schutznetze Typ S sind an Bauwerksteilen mit Aufhängeseilen zu befestigen.

Der Abstand zwischen den Verankerungspunkten darf nicht größer als 2,5 m sein.

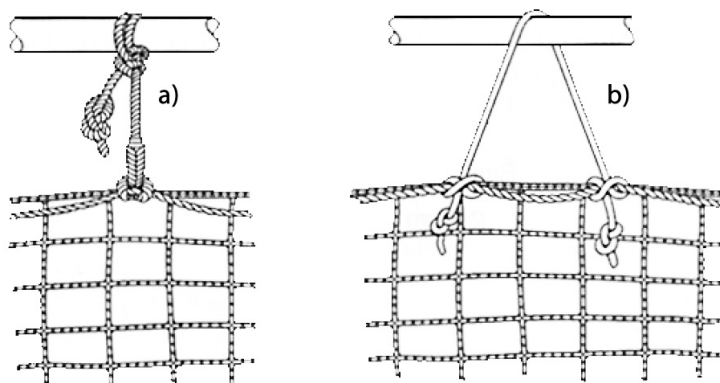
Für die Bemessung jedes Aufhängepunktes ist eine charakteristische Last P von mindestens 6 kN bei einer Absturzhöhe von 6,0 m anzusetzen.

Der angenommene Winkel dieser Last muss 45° geneigt und zur Netzmitte gerichtet sein.

Für die Bemessung der Bauwerksteile sind drei charakteristische Lasten von 4 kN, 6 kN und 4 kN an der ungünstigsten Stelle zu berücksichtigen (Abb. 2).

Werden Netze mit Aufhängeseilen an Aufhängepunkten mit Knoten befestigt, sind nicht lösbare Knoten zu verwenden oder die Knoten gegen unbeabsichtigtes Lösen zu sichern (s. Abb.3).

Abbildung 3:



Beispiele für Netzaufhängungen durch Umschlingung und Verknotung mit

- a) einsträngigem Aufhängeseil L (Seil-Bruchkraft ≥ 30 kN)
- b) zweisträngigem Aufhängeseil Z (Seil-Bruchkraft ≥ 15 kN)

- Die Befestigung von Schutznetzen mit Kabelbindern ist unzulässig
- Montage und Demontage von Schutznetzen sollte nur mit Handschuhen erfolgen

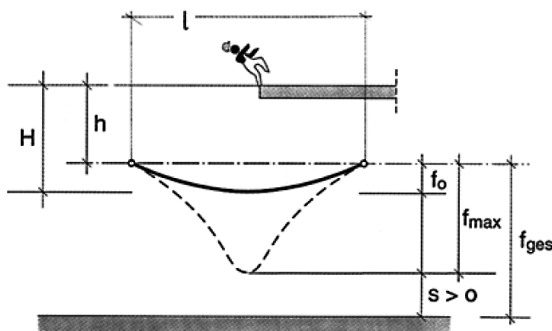
4. Netzverbindungen

Für die Verbindung von einzelnen Schutznetzen sind Kopplungsseile nach EN 1263-1 zu verwenden. Die Verbindung muss in der Art hergestellt werden, dass die Abstände 100 mm nicht überschreiten. Wenn Schutznetze Typ S nicht verbunden werden, muss die Überlappung mindestens 2,0 m betragen.

5. Freiraum unter dem Schutznetz

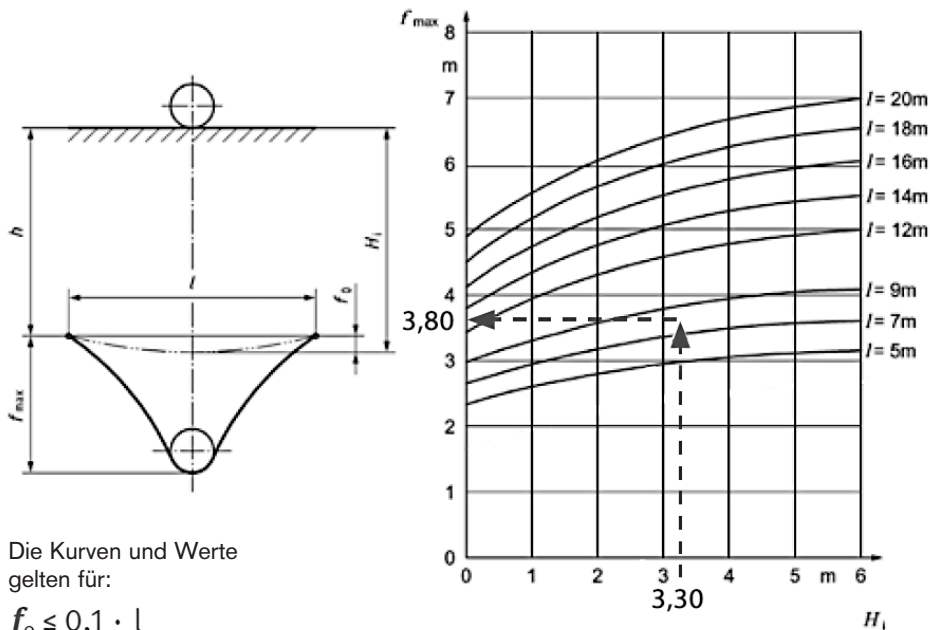
Schutznetze sind so aufzuhängen, dass beim Auffangvorgang Personen nicht den Boden berühren, auf feste oder bewegliche Gegenstände treffen und in Verkehrsbereichen andere Personen verletzen können.

Abbildung 4:
Freiraum unter dem Schutznetz



- l = Spannweite des Schutznetzes (kleinste Seite)
- h = lotrechter Abstand zwischen Verankerungspunkt des Schutznetzes und dem darüberliegenden Arbeitsplatz
- H = lotrechter Abstand zwischen dem Schutznetz und dem darüberliegenden Arbeitsplatz
- f_0 = durch die Eigenlast des Schutznetzes verursachte Verformung
- f_{max} = durch die Eigenlast des Schutznetzes und die dynamische Last verursachte maximale Verformung
- s = Sicherheitsabstand für eventuelle Verkehrswege oder Einbauten
- f_{ges} = Freiraumhöhe resultierend aus größter Verformung infolge Eigenlast und dynamischer Last und Sicherheitsabstand für eventuelle Verkehrswege oder Einbauten

Abbildung 5:
Verformung des Schutznetzes



Die Kurven und Werte gelten für:

$$f_0 \leq 0,1 \cdot l$$

$$H = h + f_0 \leq 3 \text{ m} = H_{max}$$

6. Aufbewahrung, Reparatur, Prüfung, Ausmusterung

Schutznetze und Schutznetzzubehör:

- müssen in trockenen Räumen oder Containern gelagert werden
- müssen gegen UV-Strahlung geschützt gelagert werden
- dürfen nicht in der Nähe von Wärmequellen benutzt oder gelagert werden
- dürfen nicht an Plätzen gelagert werden, an denen sie mit aggressiven Stoffen (z.B. Säuren, Laugen, Lösungsmitteln, Öle, usw.) in Berührung kommen können.

Werden Mängel an Schutznetzen oder Netzzubehör festgestellt, dürfen diese Teile nur dann weiter eingesetzt werden, wenn durch einen Sachkundigen festgestellt ist, dass die Sicherheit nicht beeinträchtigt ist.

Sicherheitstechnische Mängel sind z.B.: Beschädigungen eines Randseiles oder einer Netzmasche. Reparaturen dürfen nur vom Hersteller oder durch sachkundige Personen vorgenommen werden.

Wird das Netz durch den Absturz einer Person beansprucht, muss es von einem Sachkundigen auf Beschädigungen untersucht und erforderlichenfalls ausgewechselt werden.

Schutznetze dürfen ohne Prüfung der Prüfmaschen nur innerhalb von 12 Monaten nach Herstellung eingesetzt werden. Danach ist erneut durch Prüfung nachzuweisen, dass das Mindestenergieaufnahmevermögen der Prüfmasche den Mindestwert nicht unterschreitet. Die Prüfung darf nicht länger als 12 Monate zurückliegen.

Schutznetze haben vom Hersteller eingearbeitete Prüfmaschen, um die Festigkeitsminderung infolge Alterung feststellen zu können. Der Mindestwert ist auf dem Etikett angegeben. Die Prüfung hat nach DIN EN 1263-1 zu erfolgen. Die Anschrift einer Materialprüfanstalt kann beim Netzhersteller oder der zuständigen Berufsgenossenschaft erfragt werden.